

Выписка из Единого государственного реестра недвижимости об основных характеристиках и зарегистрированных правах на объект недвижимости
Сведения об основных характеристиках объекта недвижимости

На основании запроса от 10.04.2017 г., поступившего на рассмотрение 10.04.2017 г., сообщаем, что согласно записям Единого государственного реестра недвижимости:

Земельный участок			
<small>(вид объекта недвижимости)</small>			
Лист № ____ Раздела 1	Всего листов раздела 1 : ____	Всего разделов: ____	Всего листов выписки: ____
14.04.2017 № 50/020/003/2017-6431			
Кадастровый номер:		50:20:0010336:33194	

Номер кадастрового квартала:	50:20:0010336
Дата присвоения кадастрового номера:	06.02.2017
Ранее присвоенный государственный учетный номер:	данные отсутствуют
Адрес:	Московская область, Одинцовский район, г. Одинцово, ул. Чистяковой
Площадь:	193828 +/- 154 кв. м
Кадастровая стоимость, руб.:	995308718.28
Кадастровые номера расположенных в пределах земельного участка объектов недвижимости:	50:20:0010336:32051, 50:20:0010336:32052, 50:20:0010336:32053, 50:20:0010336:32054, 50:20:0010336:32055, 50:20:0010336:32056, 50:20:0010336:32058, 50:20:0010336:32059, 50:20:0010336:32060, 50:20:0010336:32075, 50:20:0010336:32295, 50:20:0010336:32798, 50:20:0010336:32801, 50:20:0000000:299970, 50:20:0000000:44809
Категория земель:	Земли населённых пунктов
Виды разрешенного использования:	для комплексного жилого строительства с учетом особых условий использования территории
Статус записи об объекте недвижимости:	Сведения об объекте недвижимости имеют статус "актуальные"
Особые отметки:	Посредством данного земельного участка обеспечен доступ к земельному участку (земельным участкам) с кадастровым номером (кадастровыми номерами) 50:20:0010336:33195, 50:20:0010336:33197, 50:20:0010336:33196, 50:20:0010336:33199, 50:20:0010336:33198.
Получатель выписки:	Буравов Марат

ВЕДУЩИЙ ТЕХНОЛОГ		Юнусова О. Р.
<small>(полное наименование должности)</small>	<small>(подпись)</small>	<small>(инициалы, фамилия)</small>

М.П.

Сведения о зарегистрированных правах на объект недвижимости

Земельный участок			
(вид объекта недвижимости)			
Лист № ____	Раздела 2	Всего листов раздела 2 : ____	Всего разделов: ____
14.04.2017 № 50/020/003/2017-6431			
Кадастровый номер:		50:20:0010336:33194	

1. Правообладатель (правообладатели):	1.1. Общество с ограниченной ответственностью "Финансово-строительная корпорация "Лидер", ИНН: 7704569861	
2. Вид, номер и дата государственной регистрации права:	2.1. Собственность, № 50:20:0010336:33194-50/001/2017-1 от 17.02.2017	
3. Документы-основания:	3.1. сведения не предоставляются	
Ограничение прав и обременение объекта недвижимости:		
4.	4.1.1.	
	вид:	Ипотека
	дата государственной регистрации:	17.02.2017
	номер государственной регистрации:	50:20:0010336:33194-50/001/2017-1810
	срок, на который установлено ограничение прав и обременение объекта:	с 17.12.2015 на 122 мес.
	лицо, в пользу которого установлено ограничение прав и обременение объекта:	Банк ВТБ 24 (публичное акционерное общество), ИНН: 7710353606
	основание государственной регистрации:	Договор участия в долевом строительстве от 04.12.2015 №СКЛ-4/1-9-42-1/АН, дата регистрации 17.12.2015, №50-50/001-50/061/005/2015-8693/1
	4.1.2.	
	вид:	Ипотека
	дата государственной регистрации:	17.02.2017
номер государственной регистрации:	50:20:0010336:33194-50/001/2017-1842	
срок, на который установлено ограничение прав и обременение объекта:	с 21.10.2014 по 30.06.2016	
лицо, в пользу которого установлено ограничение прав и обременение объекта:	Участники долевого строительства по договорам участия в долевом строительстве	
основание государственной регистрации:	Договор участия в долевом строительстве от 07.10.2014 №СКЛ-3/1-8-30-1/ФСК, дата регистрации 21.10.2014, №50-50-61/081/2014-357	

ВЕДУЩИЙ ТЕХНОЛОГ		Юнусова О. Р.
(полное наименование должности)	(подпись)	(инициалы, фамилия)

М.П.

Земельный участок

(вид объекта недвижимости)

Лист № ____ Раздела 2 Всего листов раздела 2 : ____ Всего разделов: ____ Всего листов выписки: ____**14.04.2017 № 50/020/003/2017-6431**

Кадастровый номер:

50:20:0010336:33194

4.1.3.	вид:	Ипотека
	дата государственной регистрации:	17.02.2017
	номер государственной регистрации:	50:20:0010336:33194-50/001/2017-2038
	срок, на который установлено ограничение прав и обременение объекта:	с 21.10.2014 по 30.06.2016
	лицо, в пользу которого установлено ограничение прав и обременение объекта:	Участники долевого строительства по договорам участия в долевом строительстве
	основание государственной регистрации:	Договор участия в долевом строительстве от 07.10.2014 №СКЛ-4/1-8-37-1/ФСК, дата регистрации 21.10.2014, №50-50-61/081/2014-356
4.1.4.	вид:	Ипотека
	дата государственной регистрации:	17.02.2017
	номер государственной регистрации:	50:20:0010336:33194-50/001/2017-2498
	срок, на который установлено ограничение прав и обременение объекта:	с 08.11.2016 на 240 мес
	лицо, в пользу которого установлено ограничение прав и обременение объекта:	Публичное акционерное общество "Сбербанк России", ИНН: 7707083893
	основание государственной регистрации:	Договор участия в долевом строительстве от 25.10.2016 №СКЛ-11/6-12-589-1/АН, дата регистрации 08.11.2016, №50:20:0010336:33194-50/001/2017-445
4.1.5.	вид:	Ипотека
	дата государственной регистрации:	22.02.2017
	номер государственной регистрации:	50:20:0010336:33194-50/001/2017-3046
	срок, на который установлено ограничение прав и обременение объекта:	с 21.02.2017 на 182 месяца
	лицо, в пользу которого установлено ограничение прав и обременение объекта:	Банк ВТБ 24 (публичное акционерное общество), ИНН: 7710353606
	основание государственной регистрации:	Договор участия в долевом строительстве от 13.02.2017 №СКЛ-8/3-18-352-2/АН, дата регистрации 22.02.2017, №50:20:0010336:33194-50/001/2017-3045

ВЕДУЩИЙ ТЕХНОЛОГ

(полное наименование должности)

(подпись)

Юнусова О. Р.

(инициалы, фамилия)

М.П.

Земельный участок

(вид объекта недвижимости)

Лист № ____ Раздела **2** Всего листов раздела **2** : ____ Всего разделов: ____ Всего листов выписки: ____**14.04.2017 № 50/020/003/2017-6431**

Кадастровый номер:

50:20:0010336:33194

4.1.6.	вид:	Ипотека
	дата государственной регистрации:	17.02.2017
	номер государственной регистрации:	50:20:0010336:33194-50/001/2017-1791
	срок, на который установлено ограничение прав и обременение объекта:	с 19.10.2015 на 72 месяца
	лицо, в пользу которого установлено ограничение прав и обременение объекта:	Акционерное общество "Райффайзенбанк", ИНН: 7744000302
	основание государственной регистрации:	Договор участия в долевом строительстве от 08.10.2015 №СКЛ-8/8-10-840-1/АН, дата регистрации 19.10.2015, №50:20:0010336:33194-50/001/2017-1574
4.1.7.	вид:	Ипотека, Московская область, Одинцовский район, г.Одинцово, ул.Чистяковой, 1, 1А, 1Б, 21, кад.№ 50:20:0010336:30383, Земельный участок, категория земель: земли населенных пунктов, разрешенное использование: для комплексного жилого строительства с учетом особых условий использования территорий, общая площадь 243 479 кв. м
	дата государственной регистрации:	17.02.2017
	номер государственной регистрации:	50:20:0010336:33194-50/001/2017-1830
	срок, на который установлено ограничение прав и обременение объекта:	с 30.09.2015 на 59 мес
	лицо, в пользу которого установлено ограничение прав и обременение объекта:	Публичное акционерное общество "Сбербанк России", ИНН: 7707083893
	основание государственной регистрации:	Договор участия в долевом строительстве от 17.09.2015 №СКЛ-8/8-4-816-1/АН, дата регистрации 30.09.2015, №50:20:0010336:33194-50/001/2017-220
4.1.8.	вид:	Ипотека
	дата государственной регистрации:	17.02.2017
	номер государственной регистрации:	50:20:0010336:33194-50/001/2017-1834
	срок, на который установлено ограничение прав и обременение объекта:	с 28.10.2015 на 122 месяца
	лицо, в пользу которого установлено ограничение прав и обременение объекта:	Банк ВТБ 24 (публичное акционерное общество), ИНН: 7710353606
	основание государственной регистрации:	Договор участия в долевом строительстве от 19.10.2015 №СКЛ-8/4-17-447-1/АН, дата регистрации 28.10.2015, №50:20:0010336:33194-50/001/2017-1065

ВЕДУЩИЙ ТЕХНОЛОГ

(полное наименование должности)

(подпись)

Юнусова О. Р.

(инициалы, фамилия)

М.П.

Земельный участок

(вид объекта недвижимости)

Лист № ____ Раздела **2** Всего листов раздела **2** : ____ Всего разделов: ____ Всего листов выписки: ____**14.04.2017 № 50/020/003/2017-6431**

Кадастровый номер:

50:20:0010336:33194

4.1.9.	вид:	Ипотека
	дата государственной регистрации:	17.02.2017
	номер государственной регистрации:	50:20:0010336:33194-50/001/2017-1835
	срок, на который установлено ограничение прав и обременение объекта:	с 30.09.2015 на 120 мес
	лицо, в пользу которого установлено ограничение прав и обременение объекта:	Публичное акционерное общество "Сбербанк России", ИНН: 7707083893
	основание государственной регистрации:	Договор участия в долевом строительстве от 21.09.2015 №СКЛ-8/8-2-808-1/АН, дата регистрации 30.09.2015, №50:20:0010336:33194-50/001/2017-428
4.1.10.	вид:	Ипотека
	дата государственной регистрации:	17.02.2017
	номер государственной регистрации:	50:20:0010336:33194-50/001/2017-1865
	срок, на который установлено ограничение прав и обременение объекта:	с 21.06.2016 на 360 месяцев
	лицо, в пользу которого установлено ограничение прав и обременение объекта:	Межрегиональный коммерческий банк развития связи и информатики (публичное акционерное общество), ИНН: 7710301140
	основание государственной регистрации:	Договор участия в долевом строительстве от 02.06.2016 №СКЛ-8/6-23-694-2/АН, дата регистрации 22.06.2016, №50:20:0010336:33194-50/001/2017-1483
4.1.11.	вид:	Ипотека
	дата государственной регистрации:	17.02.2017
	номер государственной регистрации:	50:20:0010336:33194-50/001/2017-1880
	срок, на который установлено ограничение прав и обременение объекта:	с 09.06.2016 на 170 месяцев
	лицо, в пользу которого установлено ограничение прав и обременение объекта:	Банк ВТБ 24 (публичное акционерное общество), ИНН: 7710353606
	основание государственной регистрации:	Договор участия в долевом строительстве от 31.05.2016 №СКЛ-9/4-19-419-2/АН, дата регистрации 10.06.2016, №50:20:0010336:33194-50/001/2017-996

ВЕДУЩИЙ ТЕХНОЛОГ

(полное наименование должности)

(подпись)

Юнусова О. Р.

(инициалы, фамилия)

М.П.

Земельный участок

(вид объекта недвижимости)

Лист № ____ Раздела **2** Всего листов раздела **2**: ____ Всего разделов: ____ Всего листов выписки: ____**14.04.2017 № 50/020/003/2017-6431**

Кадастровый номер:

50:20:0010336:33194

4.1.12.	вид:	Ипотека
	дата государственной регистрации:	17.02.2017
	номер государственной регистрации:	50:20:0010336:33194-50/001/2017-1908
	срок, на который установлено ограничение прав и обременение объекта:	с 25.05.2016 на 120 мес.
	лицо, в пользу которого установлено ограничение прав и обременение объекта:	Публичное акционерное общество "Сбербанк России", ИНН: 7707083893
	основание государственной регистрации:	Договор участия в долевом строительстве от 13.05.2016 №СКЛ-8/6-23-697-2/АН, дата регистрации 25.05.2016, №50:20:0010336:33194-50/001/2017-857
4.1.13.	вид:	Ипотека
	дата государственной регистрации:	17.02.2017
	номер государственной регистрации:	50:20:0010336:33194-50/001/2017-1909
	срок, на который установлено ограничение прав и обременение объекта:	с 19.10.2015 на 72 месяца
	лицо, в пользу которого установлено ограничение прав и обременение объекта:	Публичное акционерное общество "Сбербанк России", ИНН: 7707083893
	основание государственной регистрации:	Договор участия в долевом строительстве от 06.10.2015 №СКЛ-8/8-9-837-1/АН, дата регистрации 19.10.2015, №50:20:0010336:33194-50/001/2017-1332
4.1.14.	вид:	Ипотека
	дата государственной регистрации:	17.02.2017
	номер государственной регистрации:	50:20:0010336:33194-50/001/2017-1912
	срок, на который установлено ограничение прав и обременение объекта:	на 360 месяцев с даты предоставления кредита
	лицо, в пользу которого установлено ограничение прав и обременение объекта:	Межрегиональный коммерческий банк развития связи и информатики (публичное акционерное общество), ИНН: 7710301140
	основание государственной регистрации:	Договор участия в долевом строительстве от 16.05.2016 №СКЛ-8/6-23-696-1/АН, дата регистрации 17.06.2016, №50:20:0010336:33194-50/001/2017-1106

ВЕДУЩИЙ ТЕХНОЛОГ

(полное наименование должности)

(подпись)

Юнусова О. Р.

(инициалы, фамилия)

М.П.

Земельный участок

(вид объекта недвижимости)

Лист № ____ Раздела **2** Всего листов раздела **2**: ____ Всего разделов: ____ Всего листов выписки: ____**14.04.2017 № 50/020/003/2017-6431**

Кадастровый номер:

50:20:0010336:33194

4.1.15.	вид:	Ипотека, Московская область, Одинцовский район, г.Одинцово, ул.Чистяковой, 1, 1А, 1Б, 21, кад.№ 50:20:0010336:30383, Земельный участок, категория земель: земли населенных пунктов, разрешенное использование: для комплексного жилого строительства с учетом особых условий использования территорий, общая площадь 243 479 кв. м
	дата государственной регистрации:	17.02.2017
	номер государственной регистрации:	50:20:0010336:33194-50/001/2017-1924
	срок, на который установлено ограничение прав и обременение объекта:	с 13.10.2015 на 300 мес
	лицо, в пользу которого установлено ограничение прав и обременение объекта:	Публичное акционерное общество "Сбербанк России", ИНН: 7707083893
	основание государственной регистрации:	Договор участия в долевом строительстве от 05.10.2015 №СКЛ-8/4-6-403-1/АН, дата регистрации 14.10.2015, №50:20:0010336:33194-50/001/2017-71
4.1.16.	вид:	Ипотека
	дата государственной регистрации:	17.02.2017
	номер государственной регистрации:	50:20:0010336:33194-50/001/2017-1925
	срок, на который установлено ограничение прав и обременение объекта:	с 16.06.2016 на 84 мес.
	лицо, в пользу которого установлено ограничение прав и обременение объекта:	Публичное акционерное общество "ТРАНСКАПИТАЛБАНК", ИНН: 7709129705
	основание государственной регистрации:	Договор участия в долевом строительстве от 07.06.2016 №СКЛ-9/3-22-337-2/АН, дата регистрации 16.06.2016, №50:20:0010336:33194-50/001/2017-991
4.1.17.	вид:	Ипотека
	дата государственной регистрации:	17.02.2017
	номер государственной регистрации:	50:20:0010336:33194-50/001/2017-1930
	срок, на который установлено ограничение прав и обременение объекта:	с 09.10.2015 на 144 месяца
	лицо, в пользу которого установлено ограничение прав и обременение объекта:	Публичное акционерное общество "Ханты-Мансийский банк Открытие", ИНН: 8601000666
	основание государственной регистрации:	Договор участия в долевом строительстве от 30.09.2015 №СКЛ-8/249-418-3/АН, дата регистрации 09.10.2015, №50:20:0010336:33194-50/001/2017-1552

ВЕДУЩИЙ ТЕХНОЛОГ

(полное наименование должности)

(подпись)

Юнусова О. Р.

(инициалы, фамилия)

М.П.

Земельный участок

(вид объекта недвижимости)

Лист № ____ Раздела **2** Всего листов раздела **2** : ____ Всего разделов: ____ Всего листов выписки: ____**14.04.2017 № 50/020/003/2017-6431**

Кадастровый номер:

50:20:0010336:33194

4.1.18.	вид:	Ипотека
	дата государственной регистрации:	17.02.2017
	номер государственной регистрации:	50:20:0010336:33194-50/001/2017-1936
	срок, на который установлено ограничение прав и обременение объекта:	с 22.10.2015 на 180 месяцев
	лицо, в пользу которого установлено ограничение прав и обременение объекта:	Публичное акционерное общество "Сбербанк России", ИНН: 7707083893
	основание государственной регистрации:	Договор участия в долевом строительстве от 08.10.2015 №СКЛ-8/2-16-213-2/АН, дата регистрации 22.10.2015, №50:20:0010336:33194-50/001/2017-776
4.1.19.	вид:	Ипотека
	дата государственной регистрации:	17.02.2017
	номер государственной регистрации:	50:20:0010336:33194-50/001/2017-1937
	срок, на который установлено ограничение прав и обременение объекта:	с 09.06.2016 на 240 месяцев
	лицо, в пользу которого установлено ограничение прав и обременение объекта:	Публичное акционерное общество "Сбербанк России", ИНН: 7707083893
	основание государственной регистрации:	Договор участия в долевом строительстве от 31.05.2016 №СКЛ-8/3-4-296-2/АН, дата регистрации 10.06.2016, №50:20:0010336:33194-50/001/2017-761
4.1.20.	вид:	Ипотека, Московская область, Одинцовский район, г.Одинцово, ул.Чистяковой, 1, 1А, 1Б, 21, кад.№ 50:20:0010336:30383, Земельный участок, категория земель: земли населенных пунктов, разрешенное использование: для комплексного жилого строительства с учетом особых условий использования территорий, общая площадь 243 479 кв. м
	дата государственной регистрации:	17.02.2017
	номер государственной регистрации:	50:20:0010336:33194-50/001/2017-1959
	срок, на который установлено ограничение прав и обременение объекта:	с 25.09.2015 на 300 мес
	лицо, в пользу которого установлено ограничение прав и обременение объекта:	Публичное акционерное общество "Ханты-Мансийский банк Открытие", ИНН: 8601000666
	основание государственной регистрации:	Договор участия в долевом строительстве от 16.09.2015 №СКЛ-8/4-10-419-1/АН, дата регистрации 25.09.2015, №50:20:0010336:33194-50/001/2017-1017

ВЕДУЩИЙ ТЕХНОЛОГ

(полное наименование должности)

(подпись)

Юнусова О. Р.

(инициалы, фамилия)

М.П.

Земельный участок

(вид объекта недвижимости)

Лист № ___ Раздела **2** Всего листов раздела **2** : ___ Всего разделов: ___ Всего листов выписки: ___**14.04.2017 № 50/020/003/2017-6431**

Кадастровый номер:

50:20:0010336:33194

4.1.21.	вид:	Ипотека
	дата государственной регистрации:	17.02.2017
	номер государственной регистрации:	50:20:0010336:33194-50/001/2017-1994
	срок, на который установлено ограничение прав и обременение объекта:	с 20.06.2016 на 60 месяцев
	лицо, в пользу которого установлено ограничение прав и обременение объекта:	Публичное акционерное общество "Сбербанк России", ИНН: 7707083893
	основание государственной регистрации:	Договор участия в долевом строительстве от 27.05.2006 №СКЛ-8/5-9-526-3/АН, дата регистрации 21.06.2016, №50:20:0010336:33194-50/001/2017-48
4.1.22.	вид:	Ипотека
	дата государственной регистрации:	17.02.2017
	номер государственной регистрации:	50:20:0010336:33194-50/001/2017-2016
	срок, на который установлено ограничение прав и обременение объекта:	с 27.10.2015 на 360 месяцев
	лицо, в пользу которого установлено ограничение прав и обременение объекта:	Публичное акционерное общество "Сбербанк России", ИНН: 7707083893
	основание государственной регистрации:	Договор участия в долевом строительстве от 09.10.2015 №СКЛ-8/4-14-435-1/АН, дата регистрации 27.10.2015, №50:20:0010336:33194-50/001/2017-20
4.1.23.	вид:	Ипотека
	дата государственной регистрации:	17.02.2017
	номер государственной регистрации:	50:20:0010336:33194-50/001/2017-2018
	срок, на который установлено ограничение прав и обременение объекта:	с 14.06.2016 на 348 месяцев
	лицо, в пользу которого установлено ограничение прав и обременение объекта:	Акционерное общество коммерческий банк "ГЛОБЭКС", ИНН: 7744001433
	основание государственной регистрации:	Договор участия в долевом строительстве от 01.06.2016 №СКЛ-8/1-7-25-1/АН, дата регистрации 14.06.2016, №50:20:0010336:33194-50/001/2017-1648

ВЕДУЩИЙ ТЕХНОЛОГ

(полное наименование должности)

(подпись)

Юнусова О. Р.

(инициалы, фамилия)

М.П.

Земельный участок

(вид объекта недвижимости)

Лист № ____ Раздела **2** Всего листов раздела **2** : ____ Всего разделов: ____ Всего листов выписки: ____**14.04.2017 № 50/020/003/2017-6431**

Кадастровый номер:

50:20:0010336:33194

4.1.24.	вид:	Ипотека
	дата государственной регистрации:	17.02.2017
	номер государственной регистрации:	50:20:0010336:33194-50/001/2017-2028
	срок, на который установлено ограничение прав и обременение объекта:	с 06.06.2016 на 180 мес.
	лицо, в пользу которого установлено ограничение прав и обременение объекта:	Акционерное общество "Райффайзенбанк", ИНН: 7744000302
	основание государственной регистрации:	Договор участия в долевом строительстве от 23.05.2016 №СКЛ-8/4-20-460-1/АН, дата регистрации 06.06.2016, №50:20:0010336:33194-50/001/2017-554
4.1.25.	вид:	Ипотека
	дата государственной регистрации:	17.02.2017
	номер государственной регистрации:	50:20:0010336:33194-50/001/2017-2045
	срок, на который установлено ограничение прав и обременение объекта:	с 25.05.2016 на 180 мес.
	лицо, в пользу которого установлено ограничение прав и обременение объекта:	Публичное акционерное общество "Сбербанк России", ИНН: 7707083893
	основание государственной регистрации:	Договор участия в долевом строительстве от 18.05.2016 №СКЛ-9/3-17-297-2/АН, дата регистрации 25.05.2016, №50:20:0010336:33194-50/001/2017-1362
4.1.26.	вид:	Ипотека
	дата государственной регистрации:	17.02.2017
	номер государственной регистрации:	50:20:0010336:33194-50/001/2017-2077
	срок, на который установлено ограничение прав и обременение объекта:	с 21.06.2016 до полного расчета
	лицо, в пользу которого установлено ограничение прав и обременение объекта:	Российская Федерация
	основание государственной регистрации:	Договор участия в долевом строительстве от 02.06.2016 №СКЛ-8/6-23-694-2/АН, дата регистрации 22.06.2016, №50:20:0010336:33194-50/001/2017-1483

ВЕДУЩИЙ ТЕХНОЛОГ

(полное наименование должности)

(подпись)

Юнусова О. Р.

(инициалы, фамилия)

М.П.

Земельный участок

(вид объекта недвижимости)

Лист № ____ Раздела 2 Всего листов раздела 2 : ____ Всего разделов: ____ Всего листов выписки: ____**14.04.2017 № 50/020/003/2017-6431**

Кадастровый номер:

50:20:0010336:33194

4.1.27.	вид:	Ипотека
	дата государственной регистрации:	17.02.2017
	номер государственной регистрации:	50:20:0010336:33194-50/001/2017-2082
	срок, на который установлено ограничение прав и обременение объекта:	с 03.06.2016 на 182 месяца
	лицо, в пользу которого установлено ограничение прав и обременение объекта:	Банк ВТБ 24 (публичное акционерное общество), ИНН: 7710353606
	основание государственной регистрации:	Договор участия в долевом строительстве от 26.05.2016 №СКЛ-9/3-16-289-2/АН, дата регистрации 03.06.2016, №50:20:0010336:33194-50/001/2017-1405
4.1.28.	вид:	Ипотека
	дата государственной регистрации:	17.02.2017
	номер государственной регистрации:	50:20:0010336:33194-50/001/2017-2086
	срок, на который установлено ограничение прав и обременение объекта:	с 23.09.2015 на 98 месяцев
	лицо, в пользу которого установлено ограничение прав и обременение объекта:	Банк ВТБ 24 (публичное акционерное общество), ИНН: 7710353606
	основание государственной регистрации:	Договор участия в долевом строительстве от 15.09.2015 №СКЛ-8/4-9-417-1/АН, дата регистрации 24.09.2015, №50:20:0010336:33194-50/001/2017-911
4.1.29.	вид:	Ипотека
	дата государственной регистрации:	17.02.2017
	номер государственной регистрации:	50:20:0010336:33194-50/001/2017-2091
	срок, на который установлено ограничение прав и обременение объекта:	с 14.10.2015 на 242 мес
	лицо, в пользу которого установлено ограничение прав и обременение объекта:	Банк ВТБ 24 (публичное акционерное общество), ИНН: 7710353606
	основание государственной регистрации:	Договор участия в долевом строительстве от 06.10.2015 №СКЛ-4/1-15-73-1/АН, дата регистрации 15.10.2015, №50:20:0010336:33194-50/001/2017-143

ВЕДУЩИЙ ТЕХНОЛОГ

(полное наименование должности)

(подпись)

Юнусова О. Р.

(инициалы, фамилия)

М.П.

Земельный участок

(вид объекта недвижимости)

Лист № ____ Раздела **2** Всего листов раздела **2** : ____ Всего разделов: ____ Всего листов выписки: ____**14.04.2017 № 50/020/003/2017-6431**

Кадастровый номер:

50:20:0010336:33194

4.1.30.	вид:	Ипотека
	дата государственной регистрации:	17.02.2017
	номер государственной регистрации:	50:20:0010336:33194-50/001/2017-2125
	срок, на который установлено ограничение прав и обременение объекта:	с 25.09.2015 на 120 месяцев
	лицо, в пользу которого установлено ограничение прав и обременение объекта:	Открытое акционерное общество "Сбербанк России", ИНН: 7707013893
	основание государственной регистрации:	Договор участия в долевом строительстве от 17.09.2015 №СКЛ-8/8-7-829-1/АН, дата регистрации 28.09.2015, №50:20:0010336:33194-50/001/2017-1112
4.1.31.	вид:	Ипотека
	дата государственной регистрации:	17.02.2017
	номер государственной регистрации:	50:20:0010336:33194-50/001/2017-2130
	срок, на который установлено ограничение прав и обременение объекта:	с 09.06.2016 на 180 мес.
	лицо, в пользу которого установлено ограничение прав и обременение объекта:	Акционерное общество "Райффайзенбанк", ИНН: 7744000302
	основание государственной регистрации:	Договор участия в долевом строительстве от 01.06.2016 №СКЛ-9/4-9-376-2/АН, дата регистрации 10.06.2016, №50:20:0010336:33194-50/001/2017-979
4.1.32.	вид:	Ипотека
	дата государственной регистрации:	17.02.2017
	номер государственной регистрации:	50:20:0010336:33194-50/001/2017-2131
	срок, на который установлено ограничение прав и обременение объекта:	с 01.06.2016 на 360 мес.
	лицо, в пользу которого установлено ограничение прав и обременение объекта:	Межрегиональный коммерческий банк развития связи и информатики (публичное акционерное общество), ИНН: 7710301140
	основание государственной регистрации:	Договор участия в долевом строительстве от 18.05.2016 №СКЛ-8/1-5-16-2/АН, дата регистрации 01.06.2016, №50:20:0010336:33194-50/001/2017-125

ВЕДУЩИЙ ТЕХНОЛОГ

(полное наименование должности)

(подпись)

Юнусова О. Р.

(инициалы, фамилия)

М.П.

Земельный участок

(вид объекта недвижимости)

Лист № ____ Раздела 2 Всего листов раздела 2 : ____ Всего разделов: ____ Всего листов выписки: ____**14.04.2017 № 50/020/003/2017-6431**

Кадастровый номер:

50:20:0010336:33194

4.1.33.	вид:	Ипотека
	дата государственной регистрации:	17.02.2017
	номер государственной регистрации:	50:20:0010336:33194-50/001/2017-2153
	срок, на который установлено ограничение прав и обременение объекта:	с 28.10.2015 на 110 месяцев
	лицо, в пользу которого установлено ограничение прав и обременение объекта:	Банк ВТБ 24 (публичное акционерное общество), ИНН: 7710353606
	основание государственной регистрации:	Договор участия в долевом строительстве от 20.10.2015 №СКЛ-8/8-22-888-1/АН, дата регистрации 28.10.2015, №50:20:0010336:33194-50/001/2017-1575
4.1.34.	вид:	Ипотека
	дата государственной регистрации:	17.02.2017
	номер государственной регистрации:	50:20:0010336:33194-50/001/2017-2155
	срок, на который установлено ограничение прав и обременение объекта:	с 05.10.2015 на 180 месяцев
	лицо, в пользу которого установлено ограничение прав и обременение объекта:	Публичное акционерное общество "Сбербанк России", ИНН: 7707083893
	основание государственной регистрации:	Договор участия в долевом строительстве от 25.09.2015 №СКЛ-8/5-18-569-1/АН, дата регистрации 06.10.2015, №50:20:0010336:33194-50/001/2017-437
4.1.35.	вид:	Ипотека
	дата государственной регистрации:	17.02.2017
	номер государственной регистрации:	50:20:0010336:33194-50/001/2017-2170
	срок, на который установлено ограничение прав и обременение объекта:	с 28.09.2015 на 180 мес
	лицо, в пользу которого установлено ограничение прав и обременение объекта:	Публичное акционерное общество "Сбербанк России", ИНН: 7707083893
	основание государственной регистрации:	Договор участия в долевом строительстве от 18.09.2015 №СКЛ-8/4-22-470-3/АН, дата регистрации 28.09.2015, №50:20:0010336:33194-50/001/2017-931

ВЕДУЩИЙ ТЕХНОЛОГ

(полное наименование должности)

(подпись)

Юнусова О. Р.

(инициалы, фамилия)

М.П.

Земельный участок

(вид объекта недвижимости)

Лист № ____ Раздела **2** Всего листов раздела **2** : ____ Всего разделов: ____ Всего листов выписки: ____**14.04.2017 № 50/020/003/2017-6431**

Кадастровый номер:

50:20:0010336:33194

4.1.36.	вид:	Ипотека
	дата государственной регистрации:	17.02.2017
	номер государственной регистрации:	50:20:0010336:33194-50/001/2017-2173
	срок, на который установлено ограничение прав и обременение объекта:	с 10.06.2016
	лицо, в пользу которого установлено ограничение прав и обременение объекта:	Публичное акционерное общество "Сбербанк России", ИНН: 7707083893
	основание государственной регистрации:	Договор участия в долевом строительстве от 02.06.2016 №СКЛ-9/4-8-373-1/АН, дата регистрации 14.06.2016, №50:20:0010336:33194-50/001/2017-232
4.1.37.	вид:	Ипотека
	дата государственной регистрации:	17.02.2017
	номер государственной регистрации:	50:20:0010336:33194-50/001/2017-2180
	срок, на который установлено ограничение прав и обременение объекта:	с 28.10.2015 на 180 месяцев
	лицо, в пользу которого установлено ограничение прав и обременение объекта:	Публичное акционерное общество "Сбербанк России", ИНН: 7707083893
	основание государственной регистрации:	Договор участия в долевом строительстве от 19.10.2015 №СКЛ-8/5-24-599-1/АН, дата регистрации 28.10.2015, №50:20:0010336:33194-50/001/2017-820
4.1.38.	вид:	Ипотека
	дата государственной регистрации:	17.02.2017
	номер государственной регистрации:	50:20:0010336:33194-50/001/2017-2186
	срок, на который установлено ограничение прав и обременение объекта:	до полного выполнения условий договора
	лицо, в пользу которого установлено ограничение прав и обременение объекта:	Российская Федерация
	основание государственной регистрации:	Договор участия в долевом строительстве от 18.05.2016 №СКЛ-8/1-5-16-2/АН, дата регистрации 01.06.2016, №50:20:0010336:33194-50/001/2017-125

ВЕДУЩИЙ ТЕХНОЛОГ

(полное наименование должности)

(подпись)

Юнусова О. Р.

(инициалы, фамилия)

М.П.

Земельный участок

(вид объекта недвижимости)

Лист № ____ Раздела **2** Всего листов раздела **2** : ____ Всего разделов: ____ Всего листов выписки: ____**14.04.2017 № 50/020/003/2017-6431**

Кадастровый номер:

50:20:0010336:33194

4.1.39.	вид:	Ипотека
	дата государственной регистрации:	17.02.2017
	номер государственной регистрации:	50:20:0010336:33194-50/001/2017-2203
	срок, на который установлено ограничение прав и обременение объекта:	с 27.05.2016 на 182 мес
	лицо, в пользу которого установлено ограничение прав и обременение объекта:	Банк ВТБ 24 (публичное акционерное общество), ИНН: 7710353606
	основание государственной регистрации:	Договор участия в долевом строительстве от 19.05.2016 №СКЛ-9/3-16-291-1/АН, дата регистрации 27.05.2016, №50:20:0010336:33194-50/001/2017-1383
4.1.40.	вид:	Ипотека
	дата государственной регистрации:	17.02.2017
	номер государственной регистрации:	50:20:0010336:33194-50/001/2017-2212
	срок, на который установлено ограничение прав и обременение объекта:	с 28.10.2015 на 302 месяца
	лицо, в пользу которого установлено ограничение прав и обременение объекта:	Банк ВТБ 24 (публичное акционерное общество), ИНН: 7710353606
	основание государственной регистрации:	Договор участия в долевом строительстве от 21.10.2015 №СКЛ-4/2-3-94-2/АН, дата регистрации 28.10.2015, №50:20:0010336:33194-50/001/2017-355
4.1.41.	вид:	Ипотека
	дата государственной регистрации:	17.02.2017
	номер государственной регистрации:	50:20:0010336:33194-50/001/2017-2219
	срок, на который установлено ограничение прав и обременение объекта:	с 23.09.2015 на 144 месяца
	лицо, в пользу которого установлено ограничение прав и обременение объекта:	Акционерное общество "Райффайзенбанк", ИНН: 7744000302
	основание государственной регистрации:	Договор участия в долевом строительстве от 15.09.2015 №СКЛ-4/1-2-9-3/АН, дата регистрации 23.09.2015, №50:20:0010336:33194-50/001/2017-412

ВЕДУЩИЙ ТЕХНОЛОГ

(полное наименование должности)

(подпись)

Юнусова О. Р.

(инициалы, фамилия)

М.П.

Земельный участок

(вид объекта недвижимости)

Лист № ____ Раздела **2** Всего листов раздела **2**: ____ Всего разделов: ____ Всего листов выписки: ____**14.04.2017 № 50/020/003/2017-6431**

Кадастровый номер:

50:20:0010336:33194

4.1.42.	вид:	Ипотека
	дата государственной регистрации:	17.02.2017
	номер государственной регистрации:	50:20:0010336:33194-50/001/2017-2231
	срок, на который установлено ограничение прав и обременение объекта:	с 30.09.2015 на 182 мес
	лицо, в пользу которого установлено ограничение прав и обременение объекта:	Банк ВТБ 24 (публичное акционерное общество), ИНН: 7710353606
	основание государственной регистрации:	Договор участия в долевом строительстве от 18.09.2015 №СКЛ-8/5-19-574-1/АН, дата регистрации 30.09.2015, №50:20:0010336:33194-50/001/2017-1729
4.1.43.	вид:	Ипотека
	дата государственной регистрации:	17.02.2017
	номер государственной регистрации:	50:20:0010336:33194-50/001/2017-2243
	срок, на который установлено ограничение прав и обременение объекта:	с 09.09.2015 на 180 месяцев
	лицо, в пользу которого установлено ограничение прав и обременение объекта:	Публичное акционерное общество "Сбербанк России", ИНН: 7707083893
	основание государственной регистрации:	Договор участия в долевом строительстве от 28.08.2015 №СКЛ-8/5-9-524-1/АН, дата регистрации 09.09.2015, №50:20:0010336:33194-50/001/2017-975
4.1.44.	вид:	Ипотека
	дата государственной регистрации:	17.02.2017
	номер государственной регистрации:	50:20:0010336:33194-50/001/2017-2247
	срок, на который установлено ограничение прав и обременение объекта:	с 05.11.2015 на 180 месяцев
	лицо, в пользу которого установлено ограничение прав и обременение объекта:	Акционерное общество "Райффайзенбанк", ИНН: 7744000302
	основание государственной регистрации:	Договор участия в долевом строительстве от 23.10.2015 №СКЛ-8/8-8-833-1/АН, дата регистрации 05.11.2015, №50:20:0010336:33194-50/001/2017-862

ВЕДУЩИЙ ТЕХНОЛОГ

(полное наименование должности)

(подпись)

Юнусова О. Р.

(инициалы, фамилия)

М.П.

Земельный участок

(вид объекта недвижимости)

Лист № ____ Раздела **2** Всего листов раздела **2** : ____ Всего разделов: ____ Всего листов выписки: ____**14.04.2017 № 50/020/003/2017-6431**

Кадастровый номер:

50:20:0010336:33194

4.1.45.	вид:	Ипотека
	дата государственной регистрации:	17.02.2017
	номер государственной регистрации:	50:20:0010336:33194-50/001/2017-2260
	срок, на который установлено ограничение прав и обременение объекта:	с 19.10.2015 на 242 мес.
	лицо, в пользу которого установлено ограничение прав и обременение объекта:	Банк ВТБ 24 (публичное акционерное общество), ИНН: 7710353606
	основание государственной регистрации:	Договор участия в долевом строительстве от 09.10.2015 №СКЛ-8/2-15-200-1/АН, дата регистрации 19.10.2015, №50:20:0010336:33194-50/001/2017-593
4.1.46.	вид:	Ипотека
	дата государственной регистрации:	17.02.2017
	номер государственной регистрации:	50:20:0010336:33194-50/001/2017-2286
	срок, на который установлено ограничение прав и обременение объекта:	с 22.06.2016 на 120 месяцев
	лицо, в пользу которого установлено ограничение прав и обременение объекта:	Публичное акционерное общество "Сбербанк России", ИНН: 7707083893
	основание государственной регистрации:	Договор участия в долевом строительстве от 02.06.2016 №СКЛ-8/2-19-230-2/АН, дата регистрации 22.06.2016, №50:20:0010336:33194-50/001/2017-535
4.1.47.	вид:	Ипотека
	дата государственной регистрации:	17.02.2017
	номер государственной регистрации:	50:20:0010336:33194-50/001/2017-2288
	срок, на который установлено ограничение прав и обременение объекта:	с 28.09.2015 на 232 месяцев
	лицо, в пользу которого установлено ограничение прав и обременение объекта:	Публичное акционерное общество "Сбербанк России", ИНН: 7707083893
	основание государственной регистрации:	Договор участия в долевом строительстве от 31.08.2015 №СКЛ-4/3-10-186-2/АН, дата регистрации 28.09.2015, №50:20:0010336:33194-50/001/2017-1233

ВЕДУЩИЙ ТЕХНОЛОГ

(полное наименование должности)

(подпись)

Юнусова О. Р.

(инициалы, фамилия)

М.П.

Земельный участок

(вид объекта недвижимости)

Лист № ____ Раздела **2** Всего листов раздела **2** : ____ Всего разделов: ____ Всего листов выписки: ____**14.04.2017 № 50/020/003/2017-6431**

Кадастровый номер:

50:20:0010336:33194

4.1.48.	вид:	Ипотека
	дата государственной регистрации:	17.02.2017
	номер государственной регистрации:	50:20:0010336:33194-50/001/2017-2319
	срок, на который установлено ограничение прав и обременение объекта:	с 22.10.2015 на 242 месяца
	лицо, в пользу которого установлено ограничение прав и обременение объекта:	Банк ВТБ 24 (публичное акционерное общество), ИНН: 7710353606
	основание государственной регистрации:	Договор участия в долевом строительстве от 12.10.2015 №СКЛ-8/8-11-846-2/АН, дата регистрации 22.10.2015, №50:20:0010336:33194-50/001/2017-1702
4.1.49.	вид:	Ипотека
	дата государственной регистрации:	17.02.2017
	номер государственной регистрации:	50:20:0010336:33194-50/001/2017-2322
	срок, на который установлено ограничение прав и обременение объекта:	с 30.09.2015 на 240 мес
	лицо, в пользу которого установлено ограничение прав и обременение объекта:	Публичное акционерное общество "Сбербанк России", ИНН: 7707083893
	основание государственной регистрации:	Договор участия в долевом строительстве от 10.09.2015 №СКЛ-8/2-9-156-1/ФСК, дата регистрации 30.09.2015, №50:20:0010336:33194-50/001/2017-995
4.1.50.	вид:	Ипотека
	дата государственной регистрации:	17.02.2017
	номер государственной регистрации:	50:20:0010336:33194-50/001/2017-2323
	срок, на который установлено ограничение прав и обременение объекта:	с 28.10.2015 на 90 месяцев
	лицо, в пользу которого установлено ограничение прав и обременение объекта:	Публичное акционерное общество "Сбербанк России", ИНН: 7707083893
	основание государственной регистрации:	Договор участия в долевом строительстве от 10.10.2015 №СКЛ-8/5-24-600-1/АН, дата регистрации 28.10.2015, №50:20:0010336:33194-50/001/2017-673

ВЕДУЩИЙ ТЕХНОЛОГ

(полное наименование должности)

(подпись)

Юнусова О. Р.

(инициалы, фамилия)

М.П.

Земельный участок

(вид объекта недвижимости)

Лист № ____ Раздела **2** Всего листов раздела **2**: ____ Всего разделов: ____ Всего листов выписки: ____**14.04.2017 № 50/020/003/2017-6431**

Кадастровый номер:

50:20:0010336:33194

4.1.51.	вид:	Ипотека
	дата государственной регистрации:	17.02.2017
	номер государственной регистрации:	50:20:0010336:33194-50/001/2017-2352
	срок, на который установлено ограничение прав и обременение объекта:	с 22.10.2015 на 87 месяцев
	лицо, в пользу которого установлено ограничение прав и обременение объекта:	Публичное акционерное общество "Сбербанк России", ИНН: 7707083893
	основание государственной регистрации:	Договор участия в долевом строительстве от 09.10.2015 №СКЛ-8/2-7-139-1/АН, дата регистрации 23.10.2015, №50:20:0010336:33194-50/001/2017-1508
4.1.52.	вид:	Ипотека
	дата государственной регистрации:	17.02.2017
	номер государственной регистрации:	50:20:0010336:33194-50/001/2017-2357
	срок, на который установлено ограничение прав и обременение объекта:	с 23.08.2016 на 182 мес.
	лицо, в пользу которого установлено ограничение прав и обременение объекта:	Банк ВТБ 24 (публичное акционерное общество), ИНН: 7710353606
	основание государственной регистрации:	Договор участия в долевом строительстве от 02.08.2016 №СКЛ-11/2-6-145-1/АН, дата регистрации 23.08.2016, №50:20:0010336:33194-50/001/2017-656
4.1.53.	вид:	Ипотека
	дата государственной регистрации:	17.02.2017
	номер государственной регистрации:	50:20:0010336:33194-50/001/2017-2360
	срок, на который установлено ограничение прав и обременение объекта:	с 09.06.2016 на 120 месяцев
	лицо, в пользу которого установлено ограничение прав и обременение объекта:	Публичное акционерное общество "Ханты-Мансийский банк Открытие", ИНН: 8601000666
	основание государственной регистрации:	Договор участия в долевом строительстве от 31.05.2016 №СКЛ-9/3-18-305-2/АН, дата регистрации 10.06.2016, №50:20:0010336:33194-50/001/2017-552

ВЕДУЩИЙ ТЕХНОЛОГ

(полное наименование должности)

(подпись)

Юнусова О. Р.

(инициалы, фамилия)

М.П.

Земельный участок

(вид объекта недвижимости)

Лист № ____ Раздела 2 Всего листов раздела 2 : ____ Всего разделов: ____ Всего листов выписки: ____

14.04.2017 № 50/020/003/2017-6431

Кадастровый номер:

50:20:0010336:33194

4.1.54.	вид:	Ипотека
	дата государственной регистрации:	17.02.2017
	номер государственной регистрации:	50:20:0010336:33194-50/001/2017-2363
	срок, на который установлено ограничение прав и обременение объекта:	с 02.11.2015 на 180 месяцев
	лицо, в пользу которого установлено ограничение прав и обременение объекта:	Публичное акционерное общество "Сбербанк России", ИНН: 7707083893
	основание государственной регистрации:	Договор участия в долевом строительстве от 20.10.2015 №СКЛ-8/4-11-423-1/АН, дата регистрации 02.11.2015, №50:20:0010336:33194-50/001/2017-1263
4.1.55.	вид:	Ипотека
	дата государственной регистрации:	17.02.2017
	номер государственной регистрации:	50:20:0010336:33194-50/001/2017-2378
	срок, на который установлено ограничение прав и обременение объекта:	с 21.06.2016 на 240 месяцев
	лицо, в пользу которого установлено ограничение прав и обременение объекта:	Публичное акционерное общество "Сбербанк России", ИНН: 7707083893
	основание государственной регистрации:	Договор участия в долевом строительстве от 09.06.2016 №СКЛ-11/2-4-137-1/АН, дата регистрации 22.06.2016, №50:20:0010336:33194-50/001/2017-319
4.1.56.	вид:	Ипотека
	дата государственной регистрации:	17.02.2017
	номер государственной регистрации:	50:20:0010336:33194-50/001/2017-2391
	срок, на который установлено ограничение прав и обременение объекта:	с 13.10.2015 на 182 мес
	лицо, в пользу которого установлено ограничение прав и обременение объекта:	Банк ВТБ 24 (публичное акционерное общество), ИНН: 7710353606
	основание государственной регистрации:	Договор участия в долевом строительстве от 01.10.2015 №СКЛ-8/5-6-509-1/АН, дата регистрации 14.10.2015, №50:20:0010336:33194-50/001/2017-394

ВЕДУЩИЙ ТЕХНОЛОГ

(полное наименование должности)

(подпись)

Юнусова О. Р.

(инициалы, фамилия)

М.П.

Земельный участок

(вид объекта недвижимости)

Лист № ____ Раздела **2** Всего листов раздела **2** : ____ Всего разделов: ____ Всего листов выписки: ____**14.04.2017 № 50/020/003/2017-6431**

Кадастровый номер:

50:20:0010336:33194

4.1.57.	вид:	Ипотека
	дата государственной регистрации:	17.02.2017
	номер государственной регистрации:	50:20:0010336:33194-50/001/2017-2403
	срок, на который установлено ограничение прав и обременение объекта:	с 20.06.2016 на 240 месяцев
	лицо, в пользу которого установлено ограничение прав и обременение объекта:	Публичное акционерное общество "Сбербанк России", ИНН: 7707083893
	основание государственной регистрации:	Договор участия в долевом строительстве от 14.06.2016 №СКЛ-9/3-16-196-2/АН, дата регистрации 21.06.2016, №50:20:0010336:33194-50/001/2017-489
4.1.58.	вид:	Ипотека
	дата государственной регистрации:	17.02.2017
	номер государственной регистрации:	50:20:0010336:33194-50/001/2017-2405
	срок, на который установлено ограничение прав и обременение объекта:	с 25.05.2016 на 180 мес.
	лицо, в пользу которого установлено ограничение прав и обременение объекта:	Публичное акционерное общество "Сбербанк России", ИНН: 7707083893
	основание государственной регистрации:	Договор участия в долевом строительстве от 17.05.2016 №СКЛ-9/4-11-387-2/АН, дата регистрации 25.05.2016, №50:20:0010336:33194-50/001/2017-28
4.1.59.	вид:	Ипотека
	дата государственной регистрации:	17.02.2017
	номер государственной регистрации:	50:20:0010336:33194-50/001/2017-2420
	срок, на который установлено ограничение прав и обременение объекта:	с 22.09.2015 на 120 месяцев
	лицо, в пользу которого установлено ограничение прав и обременение объекта:	Публичное акционерное общество "Сбербанк России", ИНН: 7707083893
	основание государственной регистрации:	Договор участия в долевом строительстве от 07.09.2015 №СКЛ-8/2-8-144-1/АН, дата регистрации 22.09.2015, №50:20:0010336:33194-50/001/2017-1336

ВЕДУЩИЙ ТЕХНОЛОГ

(полное наименование должности)

(подпись)

Юнусова О. Р.

(инициалы, фамилия)

М.П.

Земельный участок

(вид объекта недвижимости)

Лист № ____ Раздела **2** Всего листов раздела **2**: ____ Всего разделов: ____ Всего листов выписки: ____**14.04.2017 № 50/020/003/2017-6431**

Кадастровый номер:

50:20:0010336:33194

4.1.60.	вид:	Ипотека
	дата государственной регистрации:	17.02.2017
	номер государственной регистрации:	50:20:0010336:33194-50/001/2017-2430
	срок, на который установлено ограничение прав и обременение объекта:	с 22.09.2015 на 216 месяцев
	лицо, в пользу которого установлено ограничение прав и обременение объекта:	Публичное акционерное общество "Сбербанк России", ИНН: 7707083893
	основание государственной регистрации:	Договор участия в долевом строительстве от 05.09.2015 №СКЛ-8/4-14-436-1/АН, дата регистрации 22.09.2015, №50:20:0010336:33194-50/001/2017-108
4.1.61.	вид:	Ипотека
	дата государственной регистрации:	17.02.2017
	номер государственной регистрации:	50:20:0010336:33194-50/001/2017-2450
	срок, на который установлено ограничение прав и обременение объекта:	с 25.05.2016 на 60 мес.
	лицо, в пользу которого установлено ограничение прав и обременение объекта:	Публичное акционерное общество "Сбербанк России", ИНН: 7707083893
	основание государственной регистрации:	Договор участия в долевом строительстве от 17.05.2016 №СКЛ-8/1-15-57-1/АН, дата регистрации 25.05.2016, №50:20:0010336:33194-50/001/2017-990
4.1.62.	вид:	Ипотека
	дата государственной регистрации:	17.02.2017
	номер государственной регистрации:	50:20:0010336:33194-50/001/2017-2463
	срок, на который установлено ограничение прав и обременение объекта:	с 08.10.2015 на 120 мес
	лицо, в пользу которого установлено ограничение прав и обременение объекта:	Публичное акционерное общество "Сбербанк России", ИНН: 7707083893
	основание государственной регистрации:	Договор участия в долевом строительстве от 24.09.2015 №СКЛ-8/8-15-860-1/АН, дата регистрации 09.10.2015, №50:20:0010336:33194-50/001/2017-274

ВЕДУЩИЙ ТЕХНОЛОГ

(полное наименование должности)

(подпись)

Юнусова О. Р.

(инициалы, фамилия)

М.П.

Земельный участок

(вид объекта недвижимости)

Лист № ____ Раздела **2** Всего листов раздела **2**: ____ Всего разделов: ____ Всего листов выписки: ____**14.04.2017 № 50/020/003/2017-6431**

Кадастровый номер:

50:20:0010336:33194

4.1.63.	вид:	Ипотека
	дата государственной регистрации:	17.02.2017
	номер государственной регистрации:	50:20:0010336:33194-50/001/2017-2477
	срок, на который установлено ограничение прав и обременение объекта:	с 09.06.2016 на 180 месяцев
	лицо, в пользу которого установлено ограничение прав и обременение объекта:	Публичное акционерное общество "Сбербанк России", ИНН: 7707083893
	основание государственной регистрации:	Договор участия в долевом строительстве от 01.06.2016 №СКЛ-9/3-11-256-2/АН, дата регистрации 10.06.2016, №50:20:0010336:33194-50/001/2017-148
4.1.64.	вид:	Ипотека
	дата государственной регистрации:	17.02.2017
	номер государственной регистрации:	50:20:0010336:33194-50/001/2017-2483
	срок, на который установлено ограничение прав и обременение объекта:	с 28.10.2015 на 120 месяцев
	лицо, в пользу которого установлено ограничение прав и обременение объекта:	Публичное акционерное общество "Сбербанк России", ИНН: 7707083893
	основание государственной регистрации:	Договор участия в долевом строительстве от 16.10.2015 №СКЛ-8/2-6-131-1/АН, дата регистрации 28.10.2015, №50:20:0010336:33194-50/001/2017-488
4.1.65.	вид:	Ипотека
	дата государственной регистрации:	17.02.2017
	номер государственной регистрации:	50:20:0010336:33194-50/001/2017-2536
	срок, на который установлено ограничение прав и обременение объекта:	с 15.06.2016 на 242 мес
	лицо, в пользу которого установлено ограничение прав и обременение объекта:	Банк ВТБ 24 (публичное акционерное общество), ИНН: 7710353606
	основание государственной регистрации:	Договор участия в долевом строительстве от 30.05.2016 №СКЛ-9/4-4-357-1/АН, дата регистрации 15.06.2016, №50:20:0010336:33194-50/001/2017-606

ВЕДУЩИЙ ТЕХНОЛОГ

(полное наименование должности)

(подпись)

Юнусова О. Р.

(инициалы, фамилия)

М.П.

Земельный участок

(вид объекта недвижимости)

Лист № ____ Раздела 2 Всего листов раздела 2 : ____ Всего разделов: ____ Всего листов выписки: ____

14.04.2017 № 50/020/003/2017-6431

Кадастровый номер:

50:20:0010336:33194

4.1.66.	вид:	Ипотека
	дата государственной регистрации:	17.02.2017
	номер государственной регистрации:	50:20:0010336:33194-50/001/2017-2548
	срок, на который установлено ограничение прав и обременение объекта:	с 28.10.2015 на 302 месяца
	лицо, в пользу которого установлено ограничение прав и обременение объекта:	Банк ВТБ 24 (публичное акционерное общество), ИНН: 7710353606
	основание государственной регистрации:	Договор участия в долевом строительстве от 19.10.2015 №СКЛ-8/5-21-583-1/АН, дата регистрации 28.10.2015, №50:20:0010336:33194-50/001/2017-1107
4.1.67.	вид:	Ипотека
	дата государственной регистрации:	17.02.2017
	номер государственной регистрации:	50:20:0010336:33194-50/001/2017-2550
	срок, на который установлено ограничение прав и обременение объекта:	с 16.06.2016 на 96 мес
	лицо, в пользу которого установлено ограничение прав и обременение объекта:	Публичное акционерное общество "Сбербанк России", ИНН: 7707083893
	основание государственной регистрации:	Договор участия в долевом строительстве от 24.05.2016 №СКЛ-8/1-2-7-2/АН, дата регистрации 17.06.2016, №50:20:0010336:33194-50/001/2017-981
4.1.68.	вид:	Ипотека
	дата государственной регистрации:	17.02.2017
	номер государственной регистрации:	50:20:0010336:33194-50/001/2017-2558
	срок, на который установлено ограничение прав и обременение объекта:	с 06.06.2016 на 182 месяца
	лицо, в пользу которого установлено ограничение прав и обременение объекта:	Банк ВТБ 24 (публичное акционерное общество), ИНН: 7710353606
	основание государственной регистрации:	Договор участия в долевом строительстве от 27.05.2016 №СКЛ-8/5-7-516-3/АН, дата регистрации 06.06.2016, №50:20:0010336:33194-50/001/2017-837

ВЕДУЩИЙ ТЕХНОЛОГ

(полное наименование должности)

(подпись)

Юнусова О. Р.

(инициалы, фамилия)

М.П.

Земельный участок

(вид объекта недвижимости)

Лист № ____ Раздела **2** Всего листов раздела **2** : ____ Всего разделов: ____ Всего листов выписки: ____**14.04.2017 № 50/020/003/2017-6431**

Кадастровый номер:

50:20:0010336:33194

4.1.69.	вид:	Ипотека
	дата государственной регистрации:	17.02.2017
	номер государственной регистрации:	50:20:0010336:33194-50/001/2017-2580
	срок, на который установлено ограничение прав и обременение объекта:	с 23.10.2015 на 84 месяца
	лицо, в пользу которого установлено ограничение прав и обременение объекта:	Публичное акционерное общество "Ханты-Мансийский банк Открытие", ИНН: 8601000666
	основание государственной регистрации:	Договор участия в долевом строительстве от 19.10.2015 №СКЛ-8/5-7-514-1/АН, дата регистрации 26.10.2015, №50:20:0010336:33194-50/001/2017-164
4.1.70.	вид:	Ипотека
	дата государственной регистрации:	17.02.2017
	номер государственной регистрации:	50:20:0010336:33194-50/001/2017-2594
	срок, на который установлено ограничение прав и обременение объекта:	с 24.05.2016 на 62 мес
	лицо, в пользу которого установлено ограничение прав и обременение объекта:	Банк ВТБ 24 (публичное акционерное общество), ИНН: 7710353606
	основание государственной регистрации:	Договор участия в долевом строительстве от 13.05.2016 №СКЛ-8/2-3-105-1/АН, дата регистрации 25.05.2016, №50:20:0010336:33194-50/001/2017-176
4.1.71.	вид:	Ипотека
	дата государственной регистрации:	17.02.2017
	номер государственной регистрации:	50:20:0010336:33194-50/001/2017-2598
	срок, на который установлено ограничение прав и обременение объекта:	с 27.10.2015 на 182 месяца
	лицо, в пользу которого установлено ограничение прав и обременение объекта:	Банк ВТБ 24 (публичное акционерное общество), ИНН: 7710353606
	основание государственной регистрации:	Договор участия в долевом строительстве от 19.10.2015 №СКЛ-8/8-4-815-2/АН, дата регистрации 27.10.2015, №50:20:0010336:33194-50/001/2017-55

ВЕДУЩИЙ ТЕХНОЛОГ

(полное наименование должности)

(подпись)

Юнусова О. Р.

(инициалы, фамилия)

М.П.

Земельный участок

(вид объекта недвижимости)

Лист № ____ Раздела 2 Всего листов раздела 2 : ____ Всего разделов: ____ Всего листов выписки: ____

14.04.2017 № 50/020/003/2017-6431

Кадастровый номер:

50:20:0010336:33194

4.1.72.	вид:	Ипотека
	дата государственной регистрации:	17.02.2017
	номер государственной регистрации:	50:20:0010336:33194-50/001/2017-2618
	срок, на который установлено ограничение прав и обременение объекта:	с 16.06.2016 на 242 мес.
	лицо, в пользу которого установлено ограничение прав и обременение объекта:	Банк ВТБ 24 (публичное акционерное общество), ИНН: 7710353606
	основание государственной регистрации:	Договор участия в долевом строительстве от 06.06.2016 №СКЛ-9/3-20-328-2/АН, дата регистрации 15.06.2016, №50:20:0010336:33194-50/001/2017-1551
4.1.73.	вид:	Ипотека
	дата государственной регистрации:	17.02.2017
	номер государственной регистрации:	50:20:0010336:33194-50/001/2017-2632
	срок, на который установлено ограничение прав и обременение объекта:	на 240 (двести сорок) месяцев с даты фактического предоставления кредита
	лицо, в пользу которого установлено ограничение прав и обременение объекта:	Публичное акционерное общество "Ханты-Мансийский банк Открытие", ИНН: 8601000666
	основание государственной регистрации:	Договор участия в долевом строительстве от 14.06.2016 №СКЛ-9/4-1-347-2/АН, дата регистрации 22.06.2016, №50:20:0010336:33194-50/001/2017-1762
4.1.74.	вид:	Ипотека
	дата государственной регистрации:	17.02.2017
	номер государственной регистрации:	50:20:0010336:33194-50/001/2017-2634
	срок, на который установлено ограничение прав и обременение объекта:	с 08.10.2015 на 353 мес.
	лицо, в пользу которого установлено ограничение прав и обременение объекта:	Публичное акционерное общество "Сбербанк России", ИНН: 7707083893
	основание государственной регистрации:	Договор участия в долевом строительстве от 22.09.2015 №СКЛ-8/8-16-864-1/АН, дата регистрации 09.10.2015, №50:20:0010336:33194-50/001/2017-1124

ВЕДУЩИЙ ТЕХНОЛОГ

(полное наименование должности)

(подпись)

Юнусова О. Р.

(инициалы, фамилия)

М.П.

Земельный участок

(вид объекта недвижимости)

Лист № ____ Раздела 2 Всего листов раздела 2 : ____ Всего разделов: ____ Всего листов выписки: ____

14.04.2017 № 50/020/003/2017-6431

Кадастровый номер:

50:20:0010336:33194

4.1.75.	вид:	Ипотека
	дата государственной регистрации:	17.02.2017
	номер государственной регистрации:	50:20:0010336:33194-50/001/2017-2643
	срок, на который установлено ограничение прав и обременение объекта:	с 16.06.2016 на 180 мес
	лицо, в пользу которого установлено ограничение прав и обременение объекта:	Публичное акционерное общество "Сбербанк России", ИНН: 7707083893
	основание государственной регистрации:	Договор участия в долевом строительстве от 03.06.2016 №СКЛ-8/6-22-691-1/АН, дата регистрации 17.06.2016, №50:20:0010336:33194-50/001/2017-1520
4.1.76.	вид:	Ипотека
	дата государственной регистрации:	17.02.2017
	номер государственной регистрации:	50:20:0010336:33194-50/001/2017-2661
	срок, на который установлено ограничение прав и обременение объекта:	с 09.09.2015 на 180 месяцев
	лицо, в пользу которого установлено ограничение прав и обременение объекта:	Публичное акционерное общество "Сбербанк России", ИНН: 7707083893
	основание государственной регистрации:	Договор участия в долевом строительстве от 27.08.2015 №СКЛ-8/5-4-499-1/АН, дата регистрации 09.09.2015, №50:20:0010336:33194-50/001/2017-753
4.1.77.	вид:	Ипотека
	дата государственной регистрации:	17.02.2017
	номер государственной регистрации:	50:20:0010336:33194-50/001/2017-2668
	срок, на который установлено ограничение прав и обременение объекта:	с 06.06.2016 на 182 месяца
	лицо, в пользу которого установлено ограничение прав и обременение объекта:	Банк ВТБ 24 (публичное акционерное общество), ИНН: 7710353606
	основание государственной регистрации:	Договор участия в долевом строительстве от 26.05.2016 №СКЛ-9/3-4-193-2/АН, дата регистрации 06.06.2016, №50:20:0010336:33194-50/001/2017-870

ВЕДУЩИЙ ТЕХНОЛОГ

(полное наименование должности)

(подпись)

Юнусова О. Р.

(инициалы, фамилия)

М.П.

Земельный участок

(вид объекта недвижимости)

Лист № ____ Раздела **2** Всего листов раздела **2** : ____ Всего разделов: ____ Всего листов выписки: ____**14.04.2017 № 50/020/003/2017-6431**

Кадастровый номер:

50:20:0010336:33194

4.1.78.	вид:	Ипотека
	дата государственной регистрации:	17.02.2017
	номер государственной регистрации:	50:20:0010336:33194-50/001/2017-2674
	срок, на который установлено ограничение прав и обременение объекта:	с 15.09.2015 на 122 месяца
	лицо, в пользу которого установлено ограничение прав и обременение объекта:	Банк ВТБ 24 (публичное акционерное общество), ИНН: 7710353606
	основание государственной регистрации:	Договор участия в долевом строительстве от 03.09.2015 №СКЛ-8/2-2-101-2/АН, дата регистрации 15.09.2015, №50:20:0010336:33194-50/001/2017-573
4.1.79.	вид:	Ипотека
	дата государственной регистрации:	17.02.2017
	номер государственной регистрации:	50:20:0010336:33194-50/001/2017-2678
	срок, на который установлено ограничение прав и обременение объекта:	с 22.09.2015 на 60 месяцев
	лицо, в пользу которого установлено ограничение прав и обременение объекта:	Акционерное общество "Райффайзенбанк", ИНН: 7744000302
	основание государственной регистрации:	Договор участия в долевом строительстве от 10.09.2015 №СКЛ-8/5-14-549-1/АН, дата регистрации 22.09.2015, №50:20:0010336:33194-50/001/2017-208
4.1.80.	вид:	Ипотека
	дата государственной регистрации:	17.02.2017
	номер государственной регистрации:	50:20:0010336:33194-50/001/2017-2686
	срок, на который установлено ограничение прав и обременение объекта:	погашается в порядке установленном Правилами предоставления участникам накопительно-ипотечной системы жилищного обеспечения военнослужащих целевых жилищных займов, погашения целевых жилищных займов утвержденными Постановлением Правительства РФ №370
	лицо, в пользу которого установлено ограничение прав и обременение объекта:	Российская Федерация
	основание государственной регистрации:	Договор участия в долевом строительстве от 05.05.2016 №СКЛ-8/1-8-30-1/АН, дата регистрации 25.05.2016, №50:20:0010336:33194-50/001/2017-1061

ВЕДУЩИЙ ТЕХНОЛОГ

(полное наименование должности)

(подпись)

Юнусова О. Р.

(инициалы, фамилия)

М.П.

Земельный участок

(вид объекта недвижимости)

Лист № ____ Раздела **2** Всего листов раздела **2** : ____ Всего разделов: ____ Всего листов выписки: ____**14.04.2017 № 50/020/003/2017-6431**

Кадастровый номер:

50:20:0010336:33194

4.1.81.	вид:	Ипотека
	дата государственной регистрации:	17.02.2017
	номер государственной регистрации:	50:20:0010336:33194-50/001/2017-2715
	срок, на который установлено ограничение прав и обременение объекта:	с 25.05.2016 на 62 мес.
	лицо, в пользу которого установлено ограничение прав и обременение объекта:	Банк ВТБ 24 (публичное акционерное общество), ИНН: 7710353606
	основание государственной регистрации:	Договор участия в долевом строительстве от 17.05.2016 №СКЛ-8/6-24-699-1/АН, дата регистрации 25.05.2016, №50:20:0010336:33194-50/001/2017-626
4.1.82.	вид:	Ипотека
	дата государственной регистрации:	17.02.2017
	номер государственной регистрации:	50:20:0010336:33194-50/001/2017-2721
	срок, на который установлено ограничение прав и обременение объекта:	с 15.06.2016 на 182 мес
	лицо, в пользу которого установлено ограничение прав и обременение объекта:	Банк ВТБ 24 (публичное акционерное общество), ИНН: 7710353606
	основание государственной регистрации:	Договор участия в долевом строительстве от 03.06.2016 №СКЛ-8/3-14-339-2/АН, дата регистрации 15.06.2016, №50:20:0010336:33194-50/001/2017-1354
4.1.83.	вид:	Ипотека
	дата государственной регистрации:	17.02.2017
	номер государственной регистрации:	50:20:0010336:33194-50/001/2017-2741
	срок, на который установлено ограничение прав и обременение объекта:	с 16.06.2016 на 62 месяца с даты предоставления кредита
	лицо, в пользу которого установлено ограничение прав и обременение объекта:	Банк ВТБ 24 (закрытое акционерное общество), ИНН: 7710353606
	основание государственной регистрации:	Договор участия в долевом строительстве от 03.06.2016 №СКЛ-9/3-8-228-1/АН, дата регистрации 16.06.2016, №50:20:0010336:33194-50/001/2017-1040

ВЕДУЩИЙ ТЕХНОЛОГ

(полное наименование должности)

(подпись)

Юнусова О. Р.

(инициалы, фамилия)

М.П.

Земельный участок

(вид объекта недвижимости)

Лист № ____ Раздела **2** Всего листов раздела **2** : ____ Всего разделов: ____ Всего листов выписки: ____**14.04.2017 № 50/020/003/2017-6431**

Кадастровый номер:

50:20:0010336:33194

4.1.84.	вид:	Ипотека
	дата государственной регистрации:	17.02.2017
	номер государственной регистрации:	50:20:0010336:33194-50/001/2017-2747
	срок, на который установлено ограничение прав и обременение объекта:	с 09.10.2015 на 180 месяцев
	лицо, в пользу которого установлено ограничение прав и обременение объекта:	Публичное акционерное общество "Сбербанк России", ИНН: 7707083893
	основание государственной регистрации:	Договор участия в долевом строительстве от 24.09.2015 №СКЛ-8/8-21-886-2/АН, дата регистрации 09.10.2015, №50:20:0010336:33194-50/001/2017-484
4.1.85.	вид:	Ипотека
	дата государственной регистрации:	17.02.2017
	номер государственной регистрации:	50:20:0010336:33194-50/001/2017-2767
	срок, на который установлено ограничение прав и обременение объекта:	с 28.10.2015 на 60 месяцев
	лицо, в пользу которого установлено ограничение прав и обременение объекта:	Публичное акционерное общество "Сбербанк России", ИНН: 7707083893
	основание государственной регистрации:	Договор участия в долевом строительстве от 05.10.2015 №СКЛ-3/1-4-15-2/АН, дата регистрации 28.10.2015, №50:20:0010336:33194-50/001/2017-1467
4.1.86.	вид:	Ипотека
	дата государственной регистрации:	17.02.2017
	номер государственной регистрации:	50:20:0010336:33194-50/001/2017-2774
	срок, на который установлено ограничение прав и обременение объекта:	с 28.10.2015 на 122 месяца
	лицо, в пользу которого установлено ограничение прав и обременение объекта:	Банк ВТБ 24 (публичное акционерное общество), ИНН: 7710353606
	основание государственной регистрации:	Договор участия в долевом строительстве от 20.10.2015 №СКЛ-8/4-11-425-1/АН, дата регистрации 28.10.2015, №50:20:0010336:33194-50/001/2017-1671

ВЕДУЩИЙ ТЕХНОЛОГ

(полное наименование должности)

(подпись)

Юнусова О. Р.

(инициалы, фамилия)

М.П.

Земельный участок

(вид объекта недвижимости)

Лист № ____ Раздела **2** Всего листов раздела **2** : ____ Всего разделов: ____ Всего листов выписки: ____**14.04.2017 № 50/020/003/2017-6431**

Кадастровый номер:

50:20:0010336:33194

4.1.87.	вид:	Ипотека
	дата государственной регистрации:	17.02.2017
	номер государственной регистрации:	50:20:0010336:33194-50/001/2017-2777
	срок, на который установлено ограничение прав и обременение объекта:	с 27.10.2015 на 180 месяцев
	лицо, в пользу которого установлено ограничение прав и обременение объекта:	Публичное акционерное общество "Сбербанк России", ИНН: 7707083893
	основание государственной регистрации:	Договор участия в долевом строительстве от 13.10.2015 №СКЛ-8/2-5-120-1/АН, дата регистрации 27.10.2015, №50:20:0010336:33194-50/001/2017-620
4.1.88.	вид:	Ипотека
	дата государственной регистрации:	17.02.2017
	номер государственной регистрации:	50:20:0010336:33194-50/001/2017-2784
	срок, на который установлено ограничение прав и обременение объекта:	с 09.06.2016 на 120 месяцев
	лицо, в пользу которого установлено ограничение прав и обременение объекта:	Публичное акционерное общество "Ханты-Мансийский банк Открытие", ИНН: 8601000666
	основание государственной регистрации:	Договор участия в долевом строительстве от 31.05.2016 №СКЛ-9/3-12-257-2/АН, дата регистрации 10.06.2016, №50:20:0010336:33194-50/001/2017-1387
4.1.89.	вид:	Ипотека
	дата государственной регистрации:	17.02.2017
	номер государственной регистрации:	50:20:0010336:33194-50/001/2017-2786
	срок, на который установлено ограничение прав и обременение объекта:	с 28.10.2015 на 242 месяца
	лицо, в пользу которого установлено ограничение прав и обременение объекта:	Банк ВТБ 24 (публичное акционерное общество), ИНН: 7710353606
	основание государственной регистрации:	Договор участия в долевом строительстве от 20.10.2015 №СКЛ-8/2-3-107-1/АН, дата регистрации 28.10.2015, №50:20:0010336:33194-50/001/2017-1168

ВЕДУЩИЙ ТЕХНОЛОГ

(полное наименование должности)

(подпись)

Юнусова О. Р.

(инициалы, фамилия)

М.П.

Земельный участок

(вид объекта недвижимости)

Лист № ____ Раздела **2** Всего листов раздела **2** : ____ Всего разделов: ____ Всего листов выписки: ____**14.04.2017 № 50/020/003/2017-6431**

Кадастровый номер:

50:20:0010336:33194

4.1.90.	вид:	Ипотека
	дата государственной регистрации:	17.02.2017
	номер государственной регистрации:	50:20:0010336:33194-50/001/2017-2796
	срок, на который установлено ограничение прав и обременение объекта:	с 27.10.2015 на 60 месяцев
	лицо, в пользу которого установлено ограничение прав и обременение объекта:	Публичное акционерное общество "Сбербанк России", ИНН: 7707083893
	основание государственной регистрации:	Договор участия в долевом строительстве от 14.10.2015 №СКЛ-8/5-9-525-1/АН, дата регистрации 27.10.2015, №50:20:0010336:33194-50/001/2017-749
4.1.91.	вид:	Ипотека
	дата государственной регистрации:	17.02.2017
	номер государственной регистрации:	50:20:0010336:33194-50/001/2017-2828
	срок, на который установлено ограничение прав и обременение объекта:	с 09.09.2015 на 84 мес
	лицо, в пользу которого установлено ограничение прав и обременение объекта:	Публичное акционерное общество "Сбербанк России", ИНН: 7707083893
	основание государственной регистрации:	Договор участия в долевом строительстве от 27.08.2015 №СКЛ-8/5/10-528-1/АН, дата регистрации 09.09.2015, №50:20:0010336:33194-50/001/2017-480
4.1.92.	вид:	Ипотека
	дата государственной регистрации:	17.02.2017
	номер государственной регистрации:	50:20:0010336:33194-50/001/2017-2829
	срок, на который установлено ограничение прав и обременение объекта:	с 27.10.2015 на 36 месяцев
	лицо, в пользу которого установлено ограничение прав и обременение объекта:	Публичное акционерное общество "Сбербанк России", ИНН: 7707083893
	основание государственной регистрации:	Договор участия в долевом строительстве от 13.10.2015 №СКЛ-8/8-13-853-1/АН, дата регистрации 27.10.2015, №50:20:0010336:33194-50/001/2017-1541

ВЕДУЩИЙ ТЕХНОЛОГ

(полное наименование должности)

(подпись)

Юнусова О. Р.

(инициалы, фамилия)

М.П.

Земельный участок

(вид объекта недвижимости)

Лист № ____ Раздела **2** Всего листов раздела **2**: ____ Всего разделов: ____ Всего листов выписки: ____**14.04.2017 № 50/020/003/2017-6431**

Кадастровый номер:

50:20:0010336:33194

4.1.93.	вид:	Ипотека
	дата государственной регистрации:	17.02.2017
	номер государственной регистрации:	50:20:0010336:33194-50/001/2017-2831
	срок, на который установлено ограничение прав и обременение объекта:	с 24.05.2016 на 146 мес
	лицо, в пользу которого установлено ограничение прав и обременение объекта:	Банк ВТБ 24 (публичное акционерное общество), ИНН: 7710353606
	основание государственной регистрации:	Договор участия в долевом строительстве от 18.05.2016 №СКЛ-9/4-10-381-1/АН, дата регистрации 25.05.2016, №50:20:0010336:33194-50/001/2017-1246
4.1.94.	вид:	Ипотека, Московская область, Одинцовский район, г.Одинцово, ул.Чистяковой, 1, 1А, 1Б, 21, кад.№ 50:20:0010336:30383, Земельный участок, категория земель: земли населенных пунктов, разрешенное использование: для комплексного жилого строительства с учетом особых условий использования территорий, общая площадь 243 479 кв. м
	дата государственной регистрации:	17.02.2017
	номер государственной регистрации:	50:20:0010336:33194-50/001/2017-2836
	срок, на который установлено ограничение прав и обременение объекта:	с 08.09.2015 на 240 мес
	лицо, в пользу которого установлено ограничение прав и обременение объекта:	Открытое акционерное общество "Сбербанк России", ИНН: 7707083893
	основание государственной регистрации:	Договор участия в долевом строительстве от 24.08.2015 №СКЛ-4/6-6-389-2/АН, дата регистрации 08.09.2015, №50:20:0010336:33194-50/001/2017-901
4.1.95.	вид:	Ипотека
	дата государственной регистрации:	17.02.2017
	номер государственной регистрации:	50:20:0010336:33194-50/001/2017-2850
	срок, на который установлено ограничение прав и обременение объекта:	с 15.06.2016 на 60 мес
	лицо, в пользу которого установлено ограничение прав и обременение объекта:	Акционерное общество "Райффайзенбанк", ИНН: 7744000302
	основание государственной регистрации:	Договор участия в долевом строительстве от 03.06.2016 №СКЛ-9/4-14-397-1/АН, дата регистрации 15.06.2016, №50:20:0010336:33194-50/001/2017-1663

ВЕДУЩИЙ ТЕХНОЛОГ

(полное наименование должности)

(подпись)

Юнусова О. Р.

(инициалы, фамилия)

М.П.

Земельный участок

(вид объекта недвижимости)

Лист № ____ Раздела **2** Всего листов раздела **2** : ____ Всего разделов: ____ Всего листов выписки: ____**14.04.2017 № 50/020/003/2017-6431**

Кадастровый номер:

50:20:0010336:33194

4.1.96.	вид:	Ипотека, Московская область, Одинцовский район, г.Одинцово, ул.Чистяковой, 1, 1А, 1Б, 21, кад.№ 50:20:0010336:30383, Земельный участок, категория земель: земли населенных пунктов, разрешенное использование: для комплексного жилого строительства с учетом особых условий использования территорий, общая площадь 243 479 кв. м
	дата государственной регистрации:	17.02.2017
	номер государственной регистрации:	50:20:0010336:33194-50/001/2017-2855
	срок, на который установлено ограничение прав и обременение объекта:	с 28.10.2015 на 180 месяцев
	лицо, в пользу которого установлено ограничение прав и обременение объекта:	Акционерный коммерческий банк "Банк Москвы" (открытое акционерное общество), ИНН: 7702000406
	основание государственной регистрации:	Договор участия в долевом строительстве от 12.10.2015 №СКЛ-8/4-4-397-1/АН, дата регистрации 28.10.2015, №50:20:0010336:33194-50/001/2017-1440
4.1.97.	вид:	Ипотека
	дата государственной регистрации:	17.02.2017
	номер государственной регистрации:	50:20:0010336:33194-50/001/2017-2870
	срок, на который установлено ограничение прав и обременение объекта:	с 15.10.2015 на 180 месяцев
	лицо, в пользу которого установлено ограничение прав и обременение объекта:	Публичное акционерное общество "Сбербанк России", ИНН: 7707083893
	основание государственной регистрации:	Договор участия в долевом строительстве от 03.10.2015 №СКЛ-8/8-5-822-2/АН, дата регистрации 15.10.2015, №50:20:0010336:33194-50/001/2017-13
4.1.98.	вид:	Ипотека
	дата государственной регистрации:	17.02.2017
	номер государственной регистрации:	50:20:0010336:33194-50/001/2017-2874
	срок, на который установлено ограничение прав и обременение объекта:	с 19.10.2015 на 72 месяца
	лицо, в пользу которого установлено ограничение прав и обременение объекта:	Публичное акционерное общество "Сбербанк России", ИНН: 7707083893
	основание государственной регистрации:	Договор участия в долевом строительстве от 03.10.2015 №СКЛ-8/2-4-112-1/АН, дата регистрации 19.10.2015, №50:20:0010336:33194-50/001/2017-1754

ВЕДУЩИЙ ТЕХНОЛОГ

(полное наименование должности)

(подпись)

Юнусова О. Р.

(инициалы, фамилия)

М.П.

Земельный участок

(вид объекта недвижимости)

Лист № ____ Раздела **2** Всего листов раздела **2** : ____ Всего разделов: ____ Всего листов выписки: ____**14.04.2017 № 50/020/003/2017-6431**

Кадастровый номер:

50:20:0010336:33194

4.1.99.	вид:	Ипотека
	дата государственной регистрации:	17.02.2017
	номер государственной регистрации:	50:20:0010336:33194-50/001/2017-2882
	срок, на который установлено ограничение прав и обременение объекта:	с 03.06.2016 на 180 месяцев
	лицо, в пользу которого установлено ограничение прав и обременение объекта:	Публичное акционерное общество "Сбербанк России", ИНН: 7707083893
	основание государственной регистрации:	Договор участия в долевом строительстве от 25.05.2016 №СКЛ-8/3-8-312-2/АН, дата регистрации 06.06.2016, №50:20:0010336:33194-50/001/2017-614
4.1.100.	вид:	Ипотека
	дата государственной регистрации:	17.02.2017
	номер государственной регистрации:	50:20:0010336:33194-50/001/2017-2888
	срок, на который установлено ограничение прав и обременение объекта:	с 14.06.2016 на 240 месяцев
	лицо, в пользу которого установлено ограничение прав и обременение объекта:	Публичное акционерное общество "Сбербанк России", ИНН: 7707083893
	основание государственной регистрации:	Договор участия в долевом строительстве от 20.05.2016 №СКЛ-8/5-6-511-3/АН, дата регистрации 14.06.2016, №50:20:0010336:33194-50/001/2017-589
4.1.101.	вид:	Ипотека
	дата государственной регистрации:	17.02.2017
	номер государственной регистрации:	50:20:0010336:33194-50/001/2017-2940
	срок, на который установлено ограничение прав и обременение объекта:	с 15.09.2015 на 240 месяцев
	лицо, в пользу которого установлено ограничение прав и обременение объекта:	Публичное акционерное общество "Сбербанк России", ИНН: 7707083893
	основание государственной регистрации:	Договор участия в долевом строительстве от 04.09.2015 №СКЛ-8/4-15-441-1/АН, дата регистрации 15.09.2015, №50:20:0010336:33194-50/001/2017-1339

ВЕДУЩИЙ ТЕХНОЛОГ

(полное наименование должности)

(подпись)

Юнусова О. Р.

(инициалы, фамилия)

М.П.

Земельный участок

(вид объекта недвижимости)

Лист № ____ Раздела **2** Всего листов раздела **2** : ____ Всего разделов: ____ Всего листов выписки: ____**14.04.2017 № 50/020/003/2017-6431**

Кадастровый номер:

50:20:0010336:33194

4.1.102.	вид:	Ипотека, Московская область, Одинцовский район, г.Одинцово, ул.Чистяковой, 1, 1А, 1Б, 21, кад.№ 50:20:0010336:30383, Земельный участок, категория земель: земли населенных пунктов, разрешенное использование: для комплексного жилого строительства с учетом особых условий использования территорий, общая площадь 243 479 кв. м
	дата государственной регистрации:	17.02.2017
	номер государственной регистрации:	50:20:0010336:33194-50/001/2017-2942
	срок, на который установлено ограничение прав и обременение объекта:	с 08.09.2015 на 182 мес
	лицо, в пользу которого установлено ограничение прав и обременение объекта:	Банк ВТБ 24 (публичное акционерное общество), ИНН: 7710353606
	основание государственной регистрации:	Договор участия в долевом строительстве от 27.07.2015 №СКЛ-8/4-22-469-1/АН, дата регистрации 08.09.2015, №50:20:0010336:33194-50/001/2017-1727
4.1.103.	вид:	Ипотека
	дата государственной регистрации:	17.02.2017
	номер государственной регистрации:	50:20:0010336:33194-50/001/2017-2950
	срок, на который установлено ограничение прав и обременение объекта:	с 15.06.2016 на 182 мес
	лицо, в пользу которого установлено ограничение прав и обременение объекта:	Банк ВТБ 24 (публичное акционерное общество), ИНН: 7710353606
	основание государственной регистрации:	Договор участия в долевом строительстве от 01.06.2016 №СКЛ-9/3-6-216-2/АН, дата регистрации 15.06.2016, №50:20:0010336:33194-50/001/2017-683
4.1.104.	вид:	Ипотека
	дата государственной регистрации:	17.02.2017
	номер государственной регистрации:	50:20:0010336:33194-50/001/2017-2956
	срок, на который установлено ограничение прав и обременение объекта:	с 28.10.2015 на 120 месяцев
	лицо, в пользу которого установлено ограничение прав и обременение объекта:	Публичное акционерное общество "Ханты-Мансийский банк Открытие", ИНН: 8601000666
	основание государственной регистрации:	Договор участия в долевом строительстве от 20.10.2015 №СКЛ-8/2-16-212-1/АН, дата регистрации 28.10.2015, №50:20:0010336:33194-50/001/2017-182

ВЕДУЩИЙ ТЕХНОЛОГ

(полное наименование должности)

(подпись)

Юнусова О. Р.

(инициалы, фамилия)

М.П.

Земельный участок

(вид объекта недвижимости)

Лист № ___ Раздела **2** Всего листов раздела **2** : ___ Всего разделов: ___ Всего листов выписки: ___**14.04.2017 № 50/020/003/2017-6431**

Кадастровый номер:

50:20:0010336:33194

4.1.105.	вид:	Ипотека
	дата государственной регистрации:	17.02.2017
	номер государственной регистрации:	50:20:0010336:33194-50/001/2017-2964
	срок, на который установлено ограничение прав и обременение объекта:	с 23.09.2015 на 190 месяцев
	лицо, в пользу которого установлено ограничение прав и обременение объекта:	Публичное акционерное общество "Сбербанк России", ИНН: 7707083893
основание государственной регистрации:	Договор участия в долевом строительстве от 14.09.2015 №СКЛ-8/5-18-570-1/АН, дата регистрации 23.09.2015, №50:20:0010336:33194-50/001/2017-1184	
5.	Сведения о наличии решения об изъятии объекта недвижимости для государственных и муниципальных нужд:	данные отсутствуют
6.	Сведения об осуществлении государственной регистрации прав без необходимого в силу закона согласия третьего лица, органа:	данные отсутствуют

ВЕДУЩИЙ ТЕХНОЛОГ		Юнусова О. Р.
(полное наименование должности)	(подпись)	(инициалы, фамилия)

М.П.

Раздел 3

Выписка из Единого государственного реестра недвижимости об основных характеристиках и зарегистрированных правах на объект недвижимости
Описание местоположения земельного участка

Земельный участок

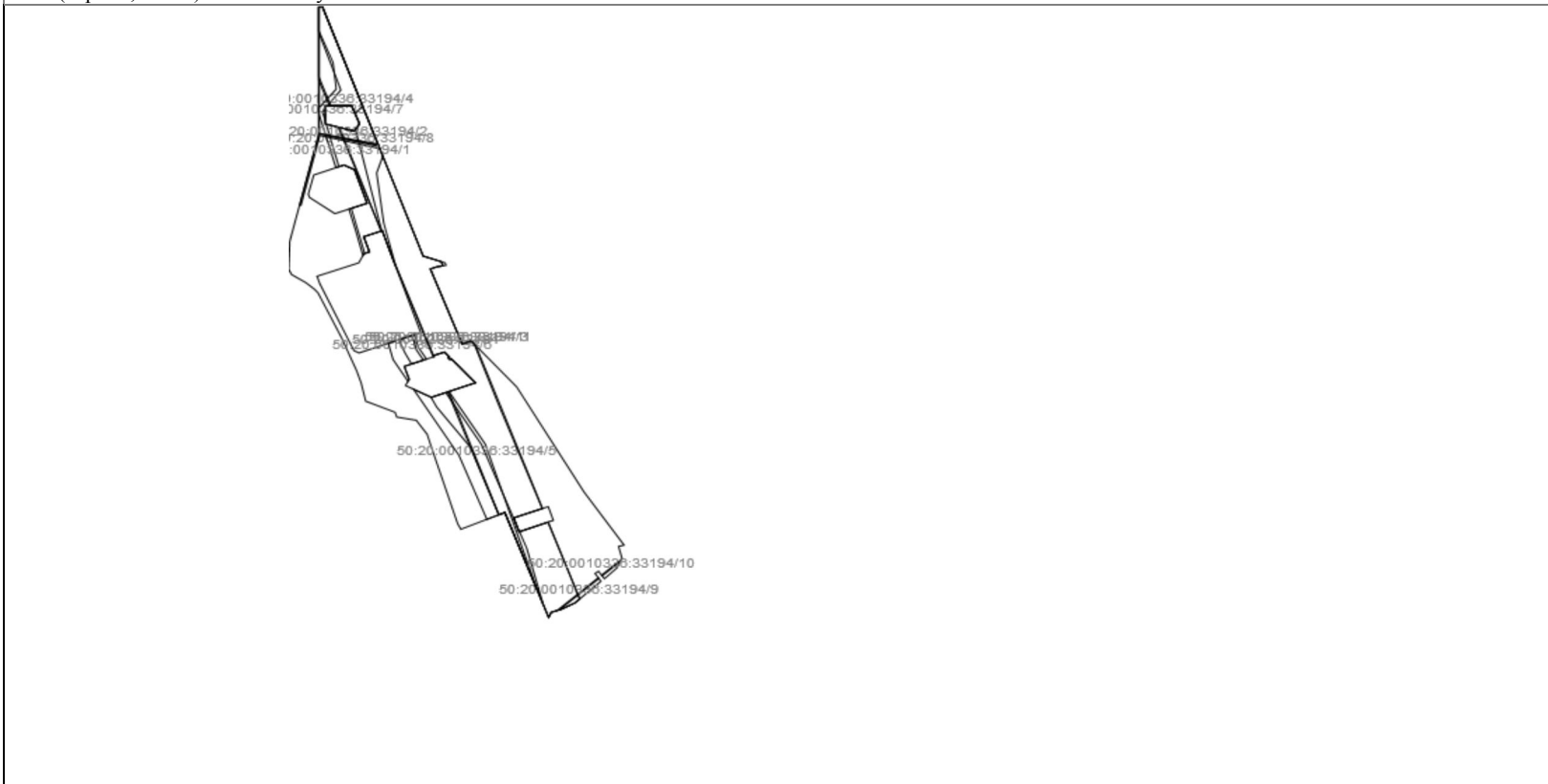
(вид объекта недвижимости)

Лист № ___ Раздела **3** Всего листов раздела **3** : ___ Всего разделов: ___ Всего листов выписки: ___**14.04.2017 № 50/020/003/2017-6431**

Кадастровый номер:

50:20:0010336:33194

План (чертеж, схема) земельного участка:



Масштаб 1: Условные обозначения:

ВЕДУЩИЙ ТЕХНОЛОГ		Юнусова О. Р.
(полное наименование должности)	(подпись)	(инициалы, фамилия)

М.П.